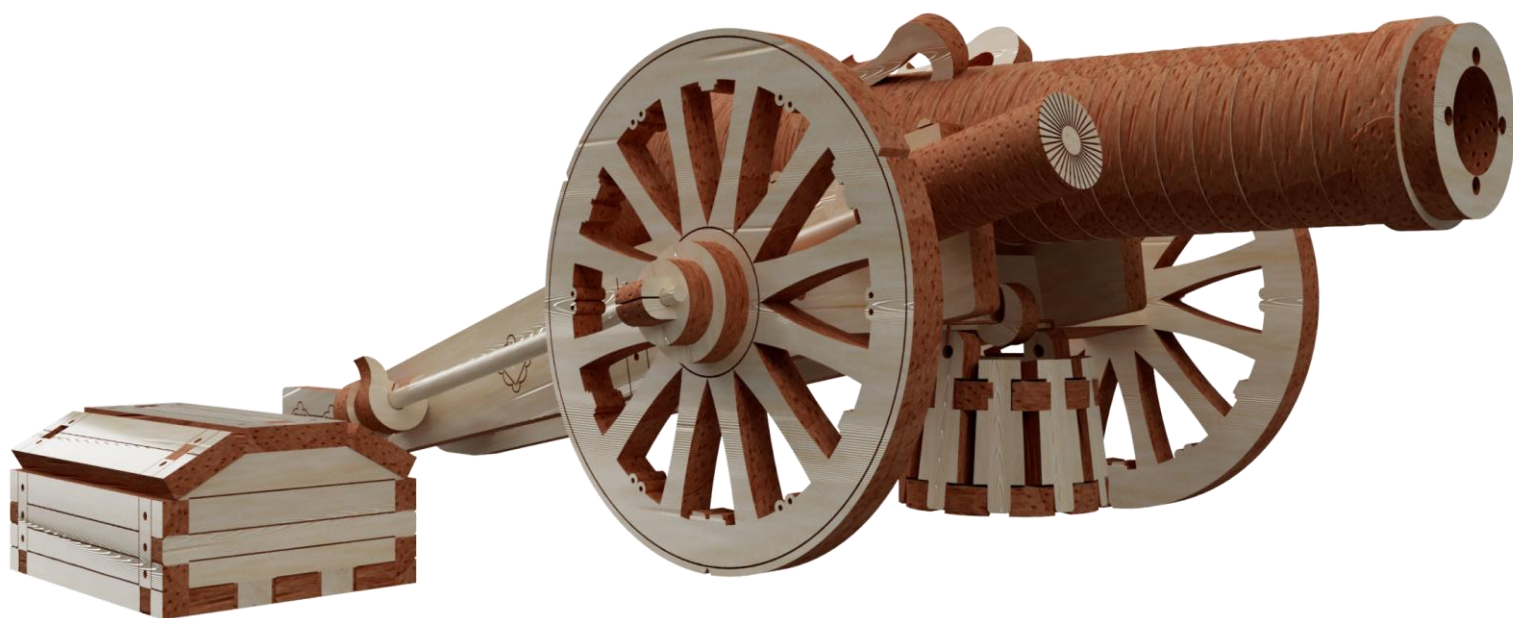


ЕСО KIF

Г. Ижевск, ул. Автозаводская 7, корп. 6, офис 303, тел. (3412) 46-01-92

Инструкция по сборке

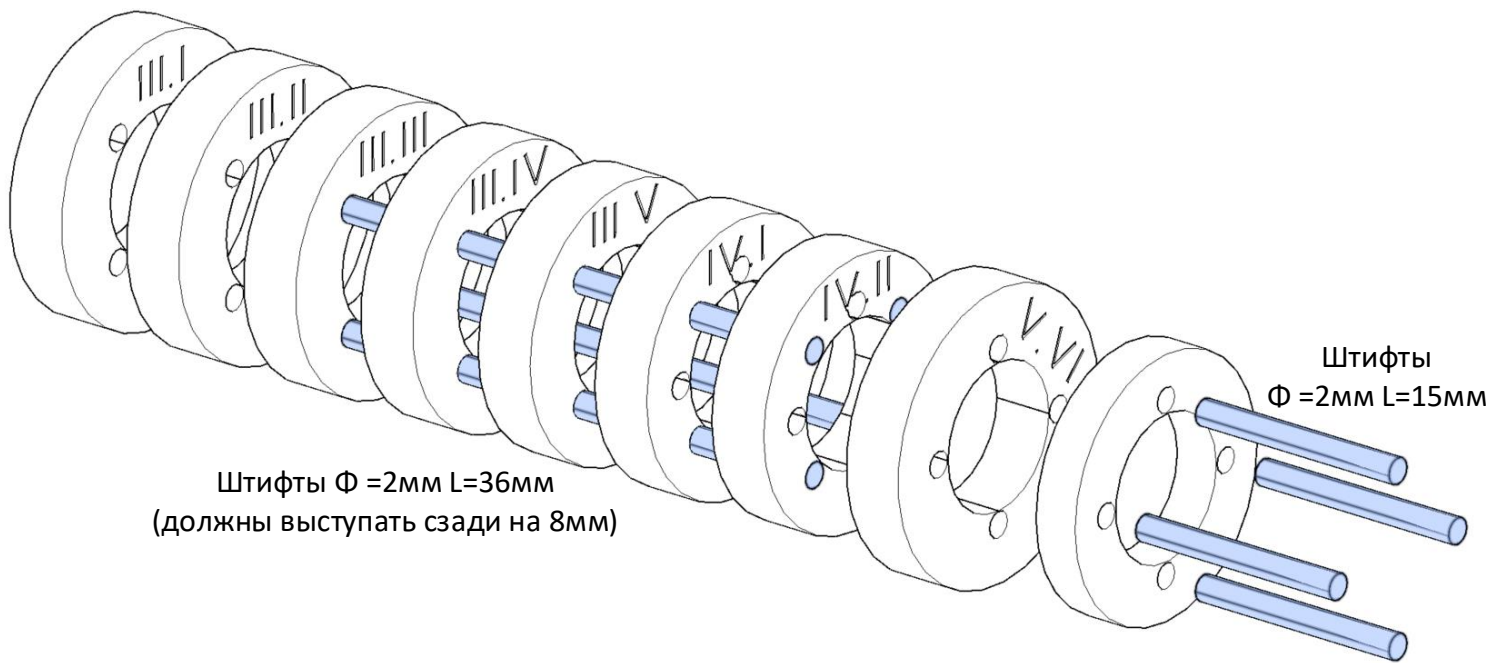
««Пушка на колёсном лафете 17-18 вв.»»



Общие правила сборки

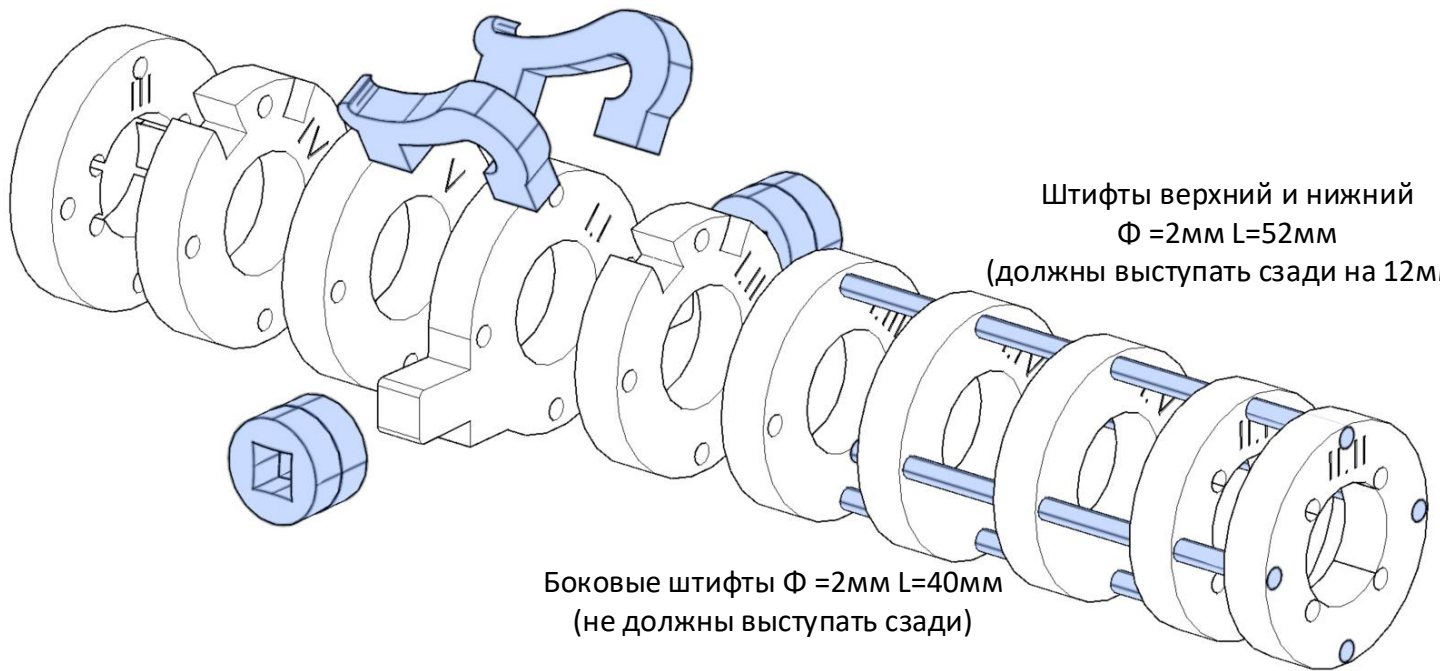
Сборка изделий из фанеры довольно простое занятие, однако, как и во всяком деле, есть небольшие тонкости, зная которые процесс проходит быстрее и проще. И что бы процесс сборки наших изделий прошел без сучка, без зазоринки, мы решили написать для вас не несколько советов.

- Прежде всего, перед тем, как приступить к сборке игрушки или сувенира из фанеры, запаситесь обычным канцелярским ножом (лучше всего с лезвием не менее 1см шириной), всё остальное что вам может понадобиться находится уже в комплекте поставки. Для того, чтобы ни одна деталь вовремя фасовки и доставки не потерялась, все они удерживаются при помощи перемычек в плоскости транспортировочного листа. Но не смотря, на то, что эти перемычки очень тонкие, не всегда удаётся быстро и аккуратно их сломать. Канцелярский нож, как раз поможет вам легко решить эту задачу. Аккуратно, с небольшим усилием надрезайте удерживающие детали перемычки для извлечения их из транспортировочного листа. Лучше даже надрезать с обеих сторон листа.
- После того, как перемычки, удерживающие деталь в пластине, сломаны, она, как правило, сама выпадает из нее. Если этого не произошло – просто аккуратно надавите на неё тупой стороной лезвия ножа. За тем, в случае необходимости, зашлифуйте на деталях места где были перемычки при помощи наждачной бумаги, которая идёт в комплекте поставки.
- Когда детали извлечены и вы приступили непосредственно к сборке, могут возникнуть некоторые затруднения: часть одной детали слишком велика и не помещается в паз другой, или наоборот в месте соединения наблюдается люфт. Тут вам на помощь придут наждачная бумага и клей.
- Аккуратнее работайте с тонкими деталями, при большом усилии фанера может сломаться.
- В комплекте с некоторыми нашими изделиями идут маленькие деревянные штифты, которые мы объединили на одной детали, что бы они не потерялись в процессе сборки.
- Если вы задумали раскрасить игрушку. То лучше для этого купить акриловые краски и раскрасить детали до сборки.
- Если у вас возникли проблемы со сборкой, не стесняйтесь написать нам об этом на info@ecokif.com. Мы обязательно поможем вам.



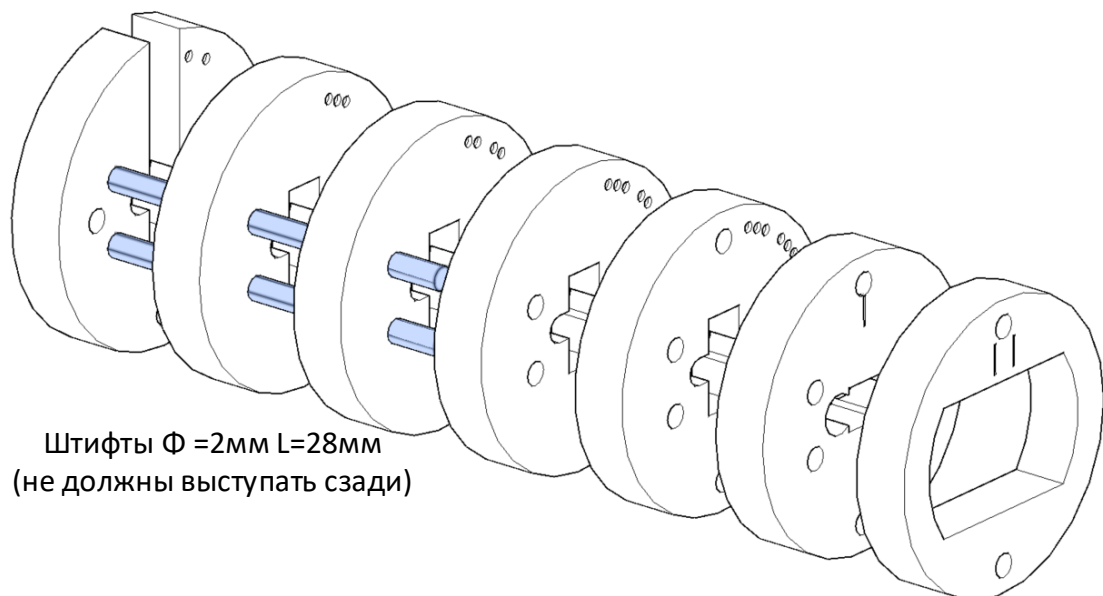
Штифты $\Phi = 2\text{мм}$ $L=36\text{мм}$
(должны выступать сзади на 8мм)

Штифты
 $\Phi = 2\text{мм}$ $L=15\text{мм}$



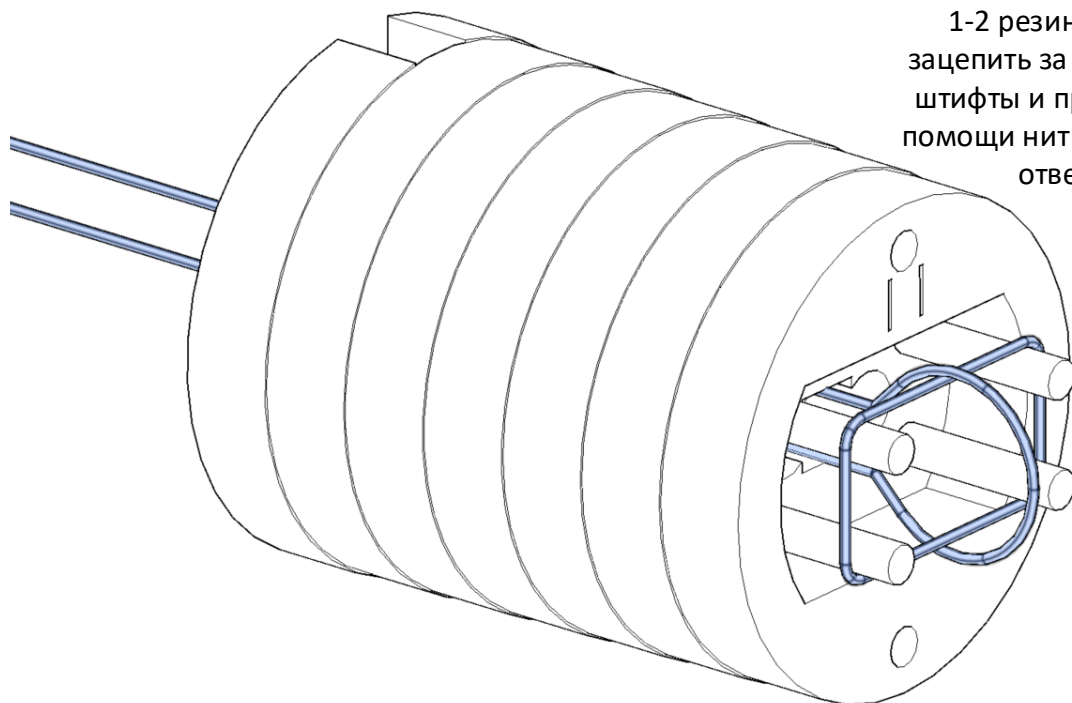
Штифты верхний и нижний
 $\Phi = 2\text{мм}$ $L=52\text{мм}$
(должны выступать сзади на 12мм)

Боковые штифты $\Phi = 2\text{мм}$ $L=40\text{мм}$
(не должны выступать сзади)

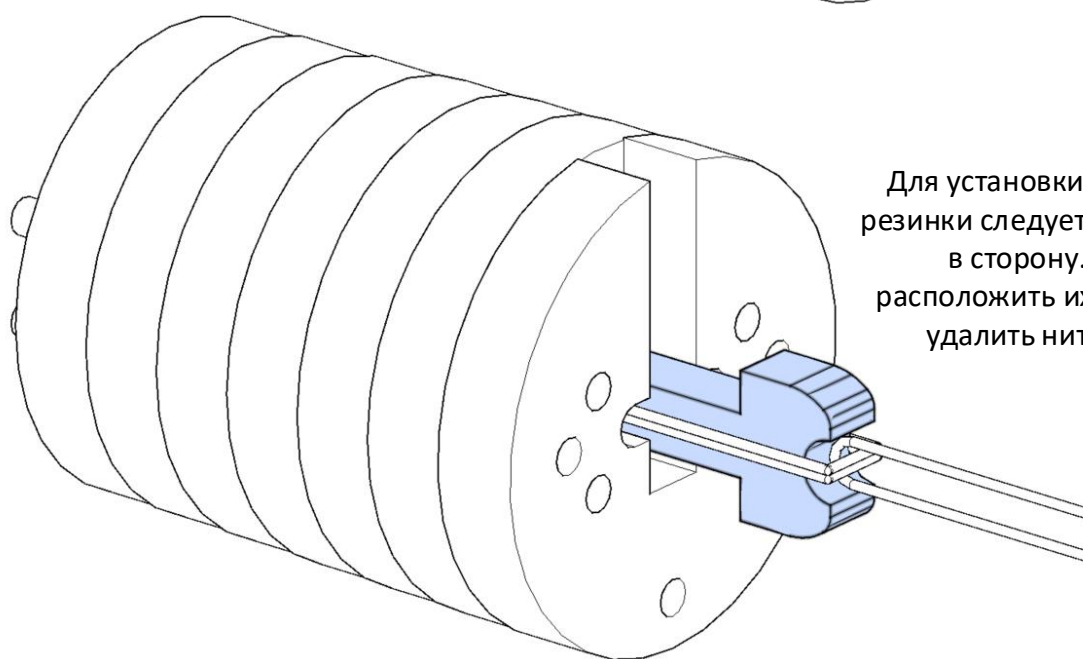


Штифты $\Phi = 2\text{мм}$ $L=28\text{мм}$
(не должны выступать сзади)

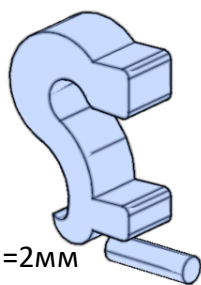
В процессе сборки, для более надёжного соединения, можно наносить немного клея между дисками собираемых узлов.



1-2 резинки следует зацепить за выступающие штифты и проташить при помощи нити/шнура через отверстие



Для установки толкателя, резинки следует отвести чуть в сторону. Затем расположить их в вырезе и удалить нить/шнур.

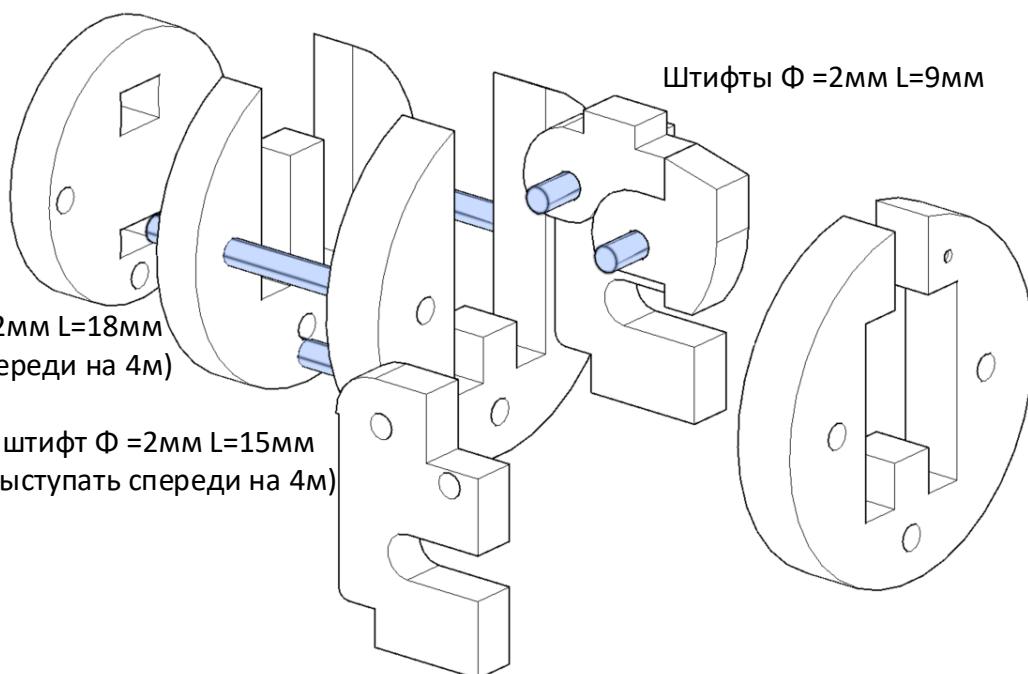


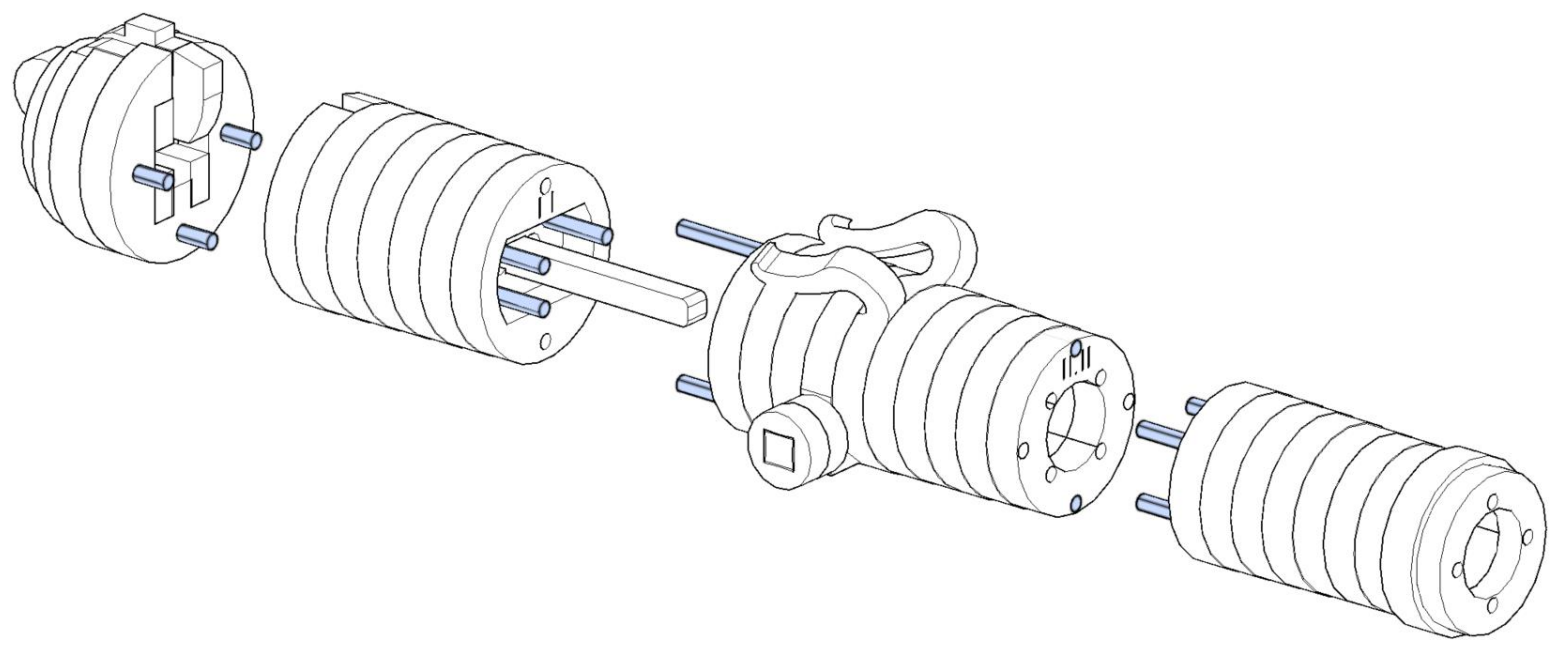
Штифт $\Phi = 2\text{мм}$
 $L = 6\text{мм}$

Боковые штифты $\Phi = 2\text{мм}$ $L = 18\text{мм}$
(должны выступать спереди на 4мм)

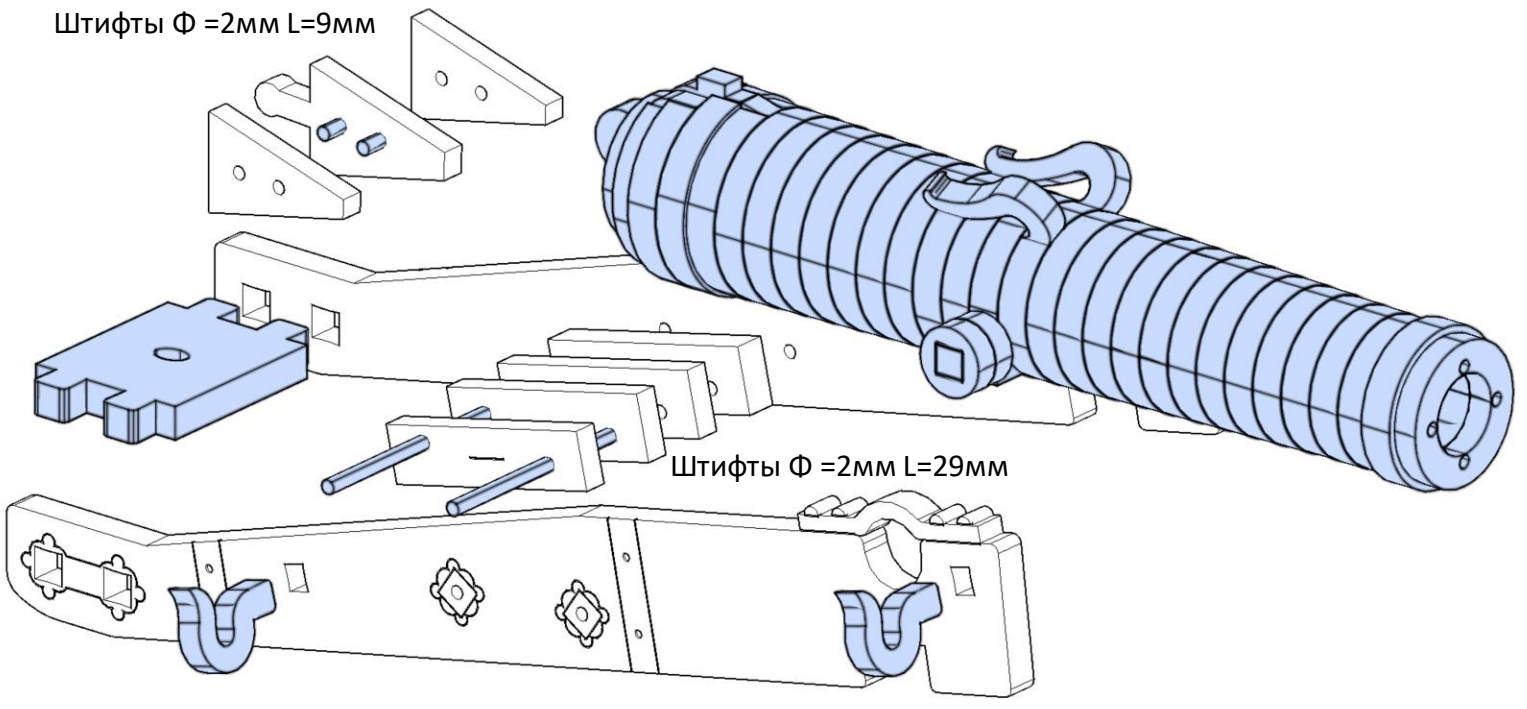
Нижний штифт $\Phi = 2\text{мм}$ $L = 15\text{мм}$
(должен выступать спереди на 4мм)

Штифты $\Phi = 2\text{мм}$ $L = 9\text{мм}$

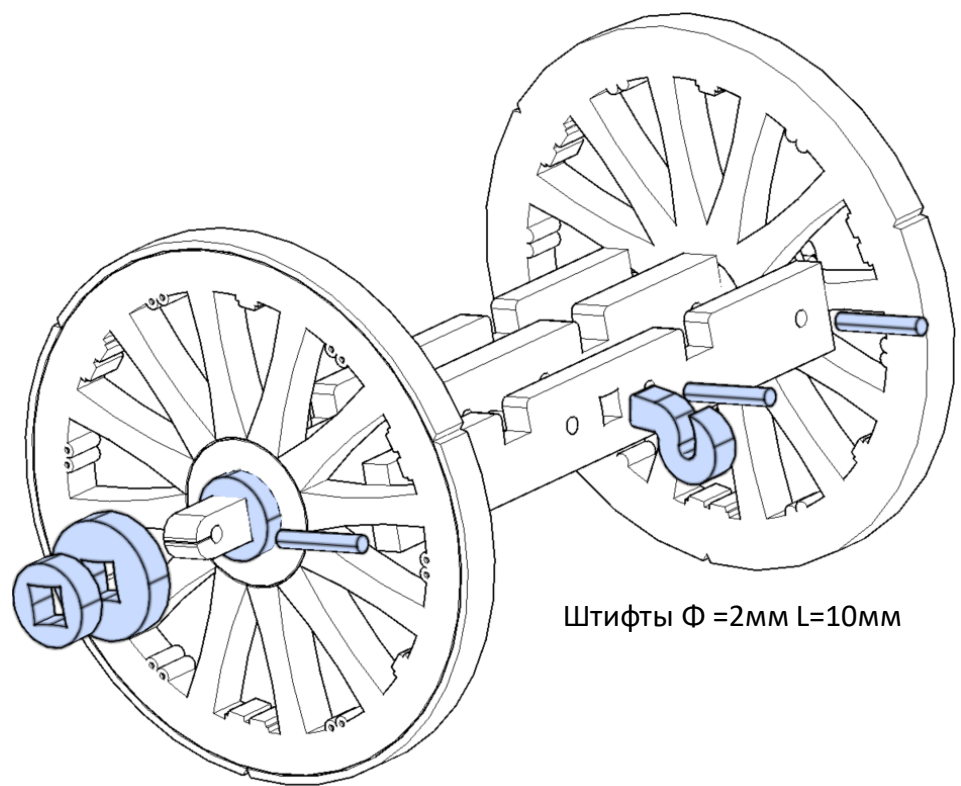




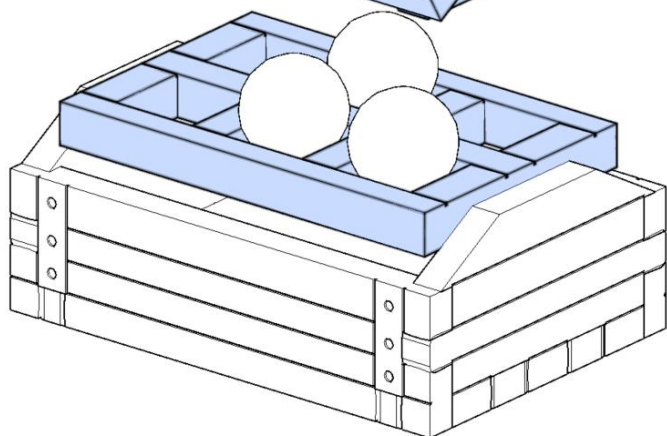
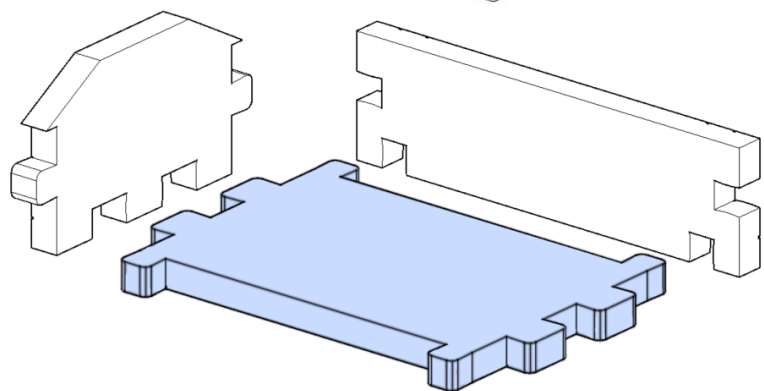
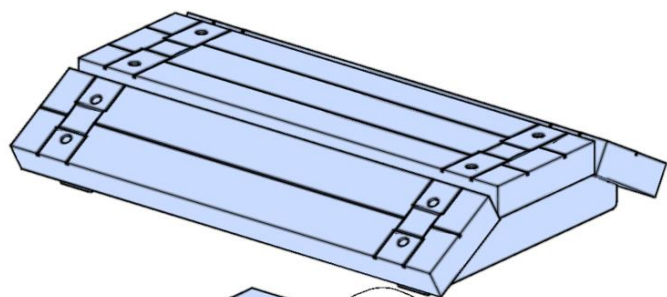
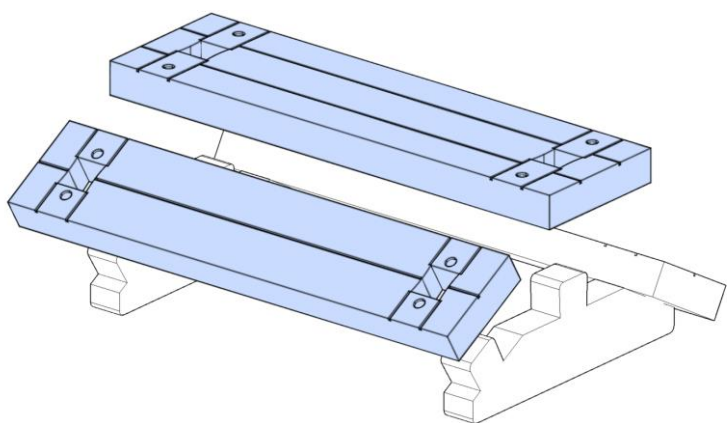
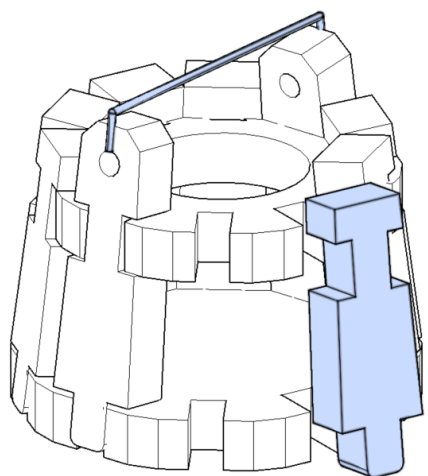
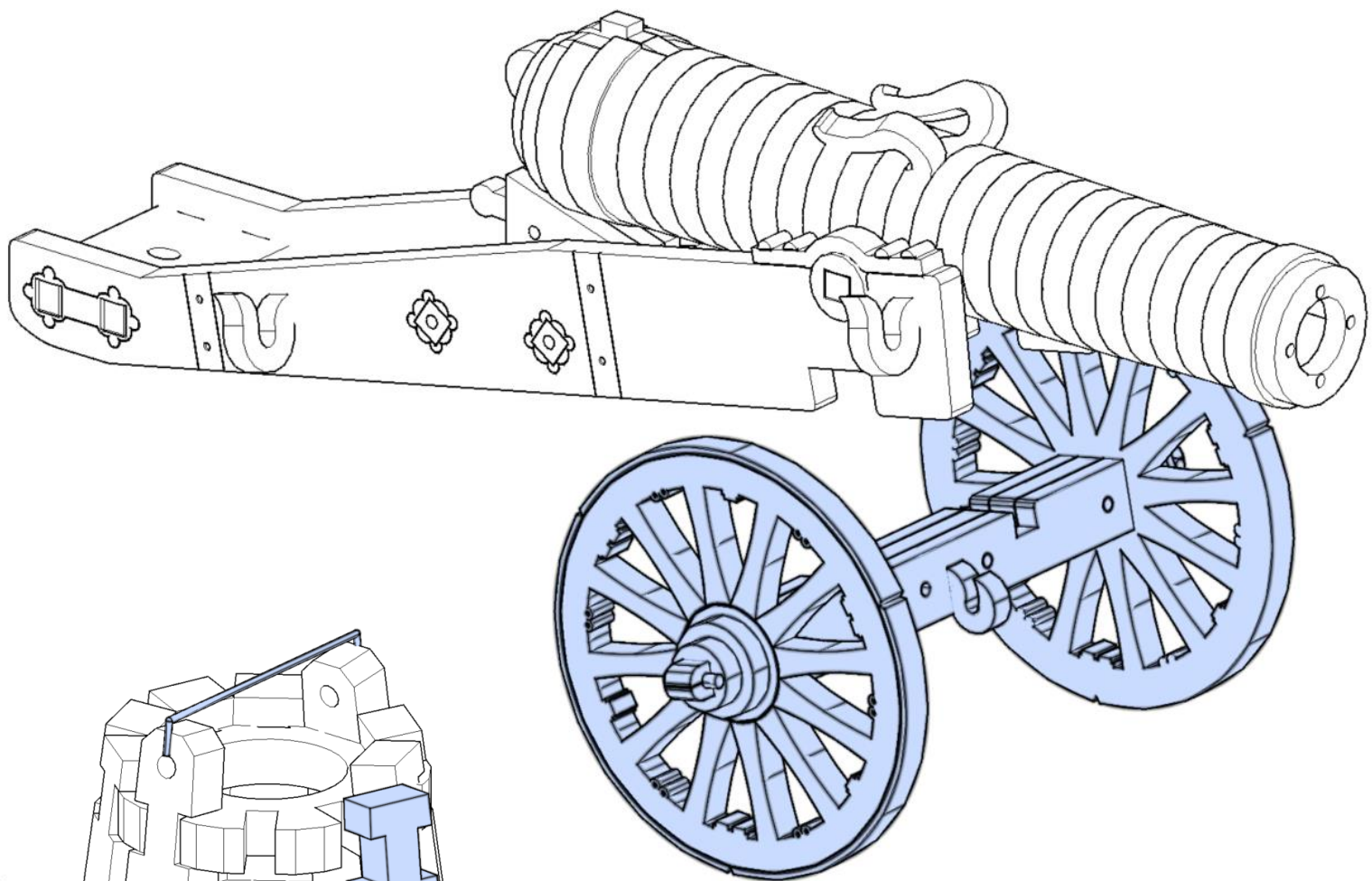
Штифты $\Phi = 2\text{мм}$ L=9мм

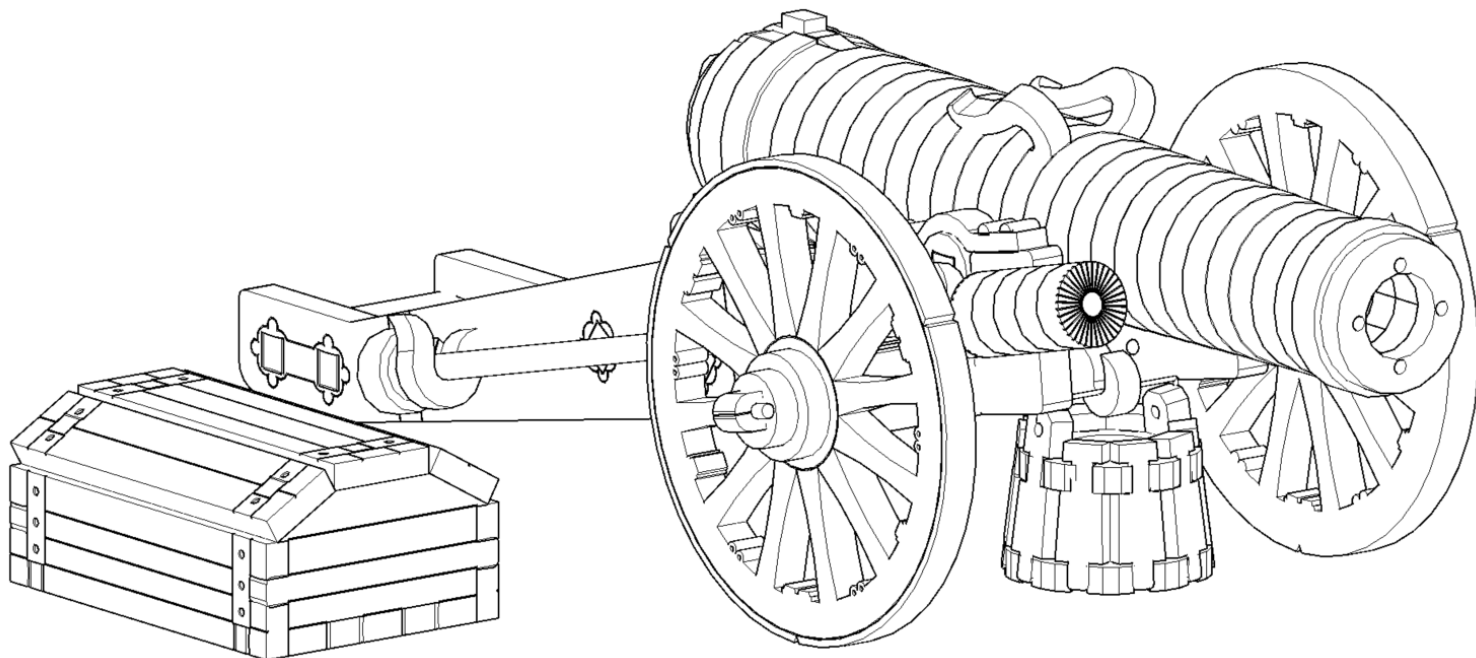


Штифты $\Phi = 2\text{мм}$ L=29мм



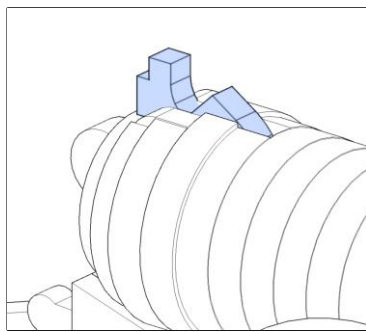
Штифты $\Phi = 2\text{мм}$ L=10мм





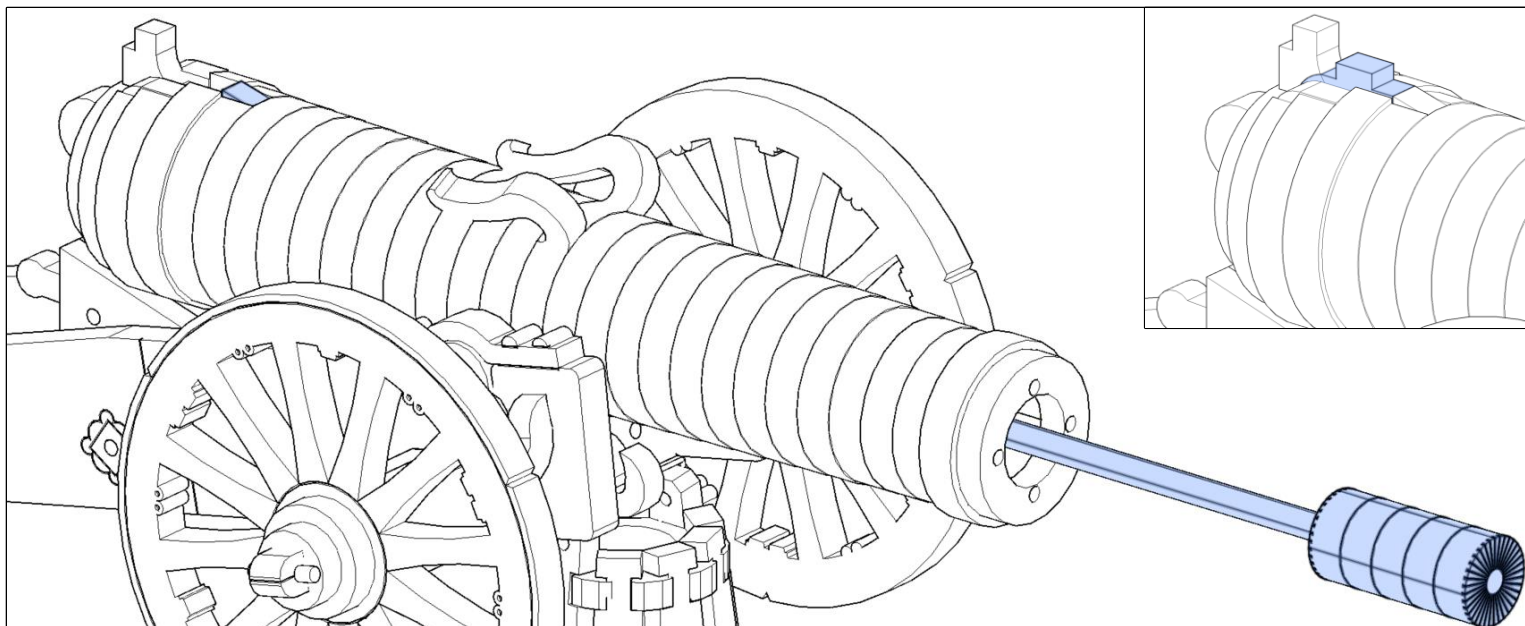
Стрельба из пушки осуществляется следующим образом:

- поднимите упор и спусковой рычаг



- набойник-банник введите в ствол пушки и отведите толкатель назад пока спусковой рычаг не опустится (возможно для этого потребуется немного надавить на него пальцем), крепко держа при этом пушку за заднюю часть ствола

- опустите упор для фиксации спускового рычага



- при помощи клина установите угол стрельбы и поместите в ствол ядро

- для производства выстрела – отведите упор

ВНИМАНИЕ! Запрещается направлять заряженную метательным снарядом действующую модель в направлении людей!