

ЕСОКИФ

Г. Ижевск, ул. Автозаводская 7, корп. 6, офис 303, тел. (3412) 46-01-92

Инструкция по сборке



«Резинкострел Пистолет ТТ»

Инструкция по сборке:

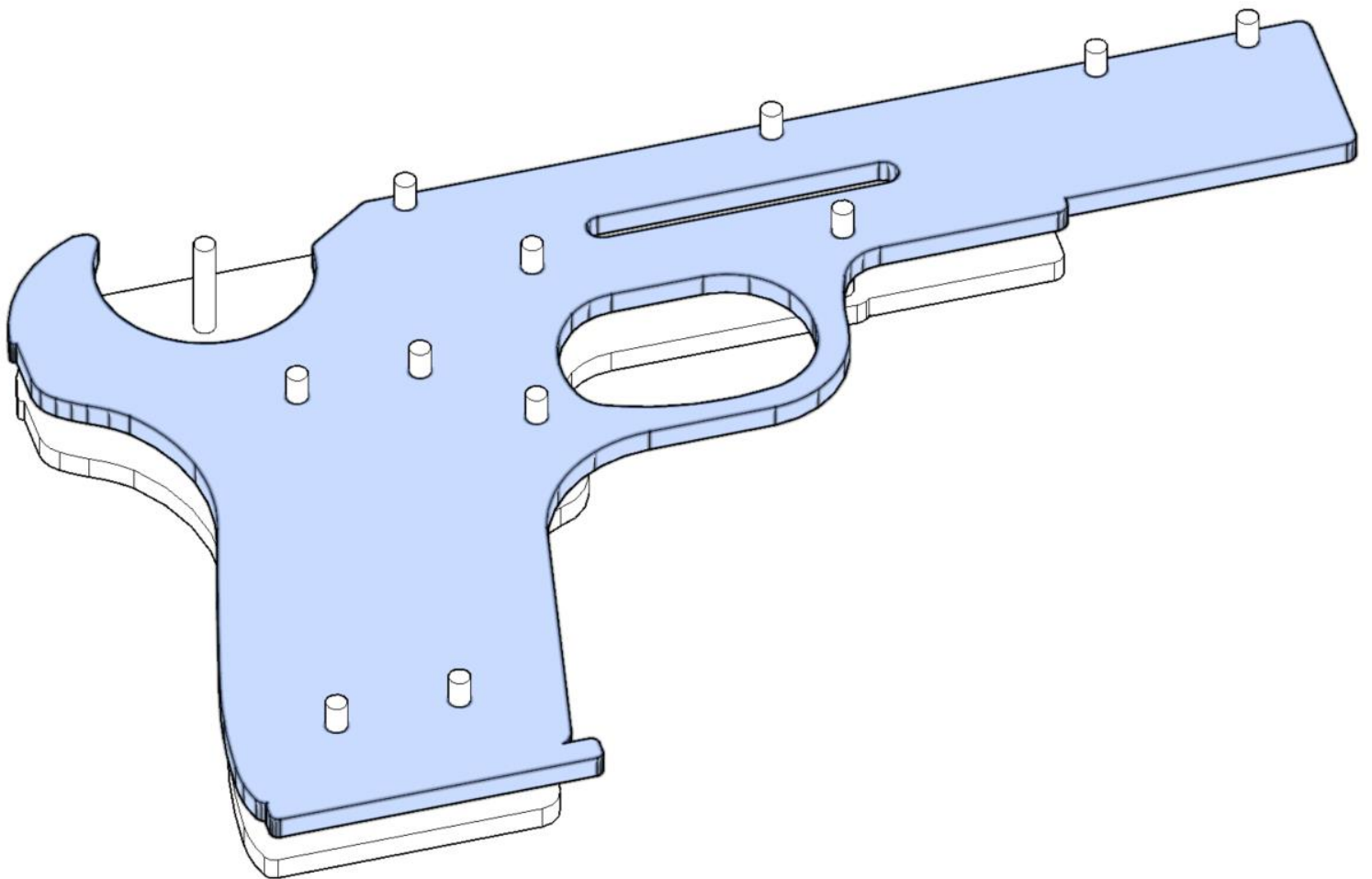
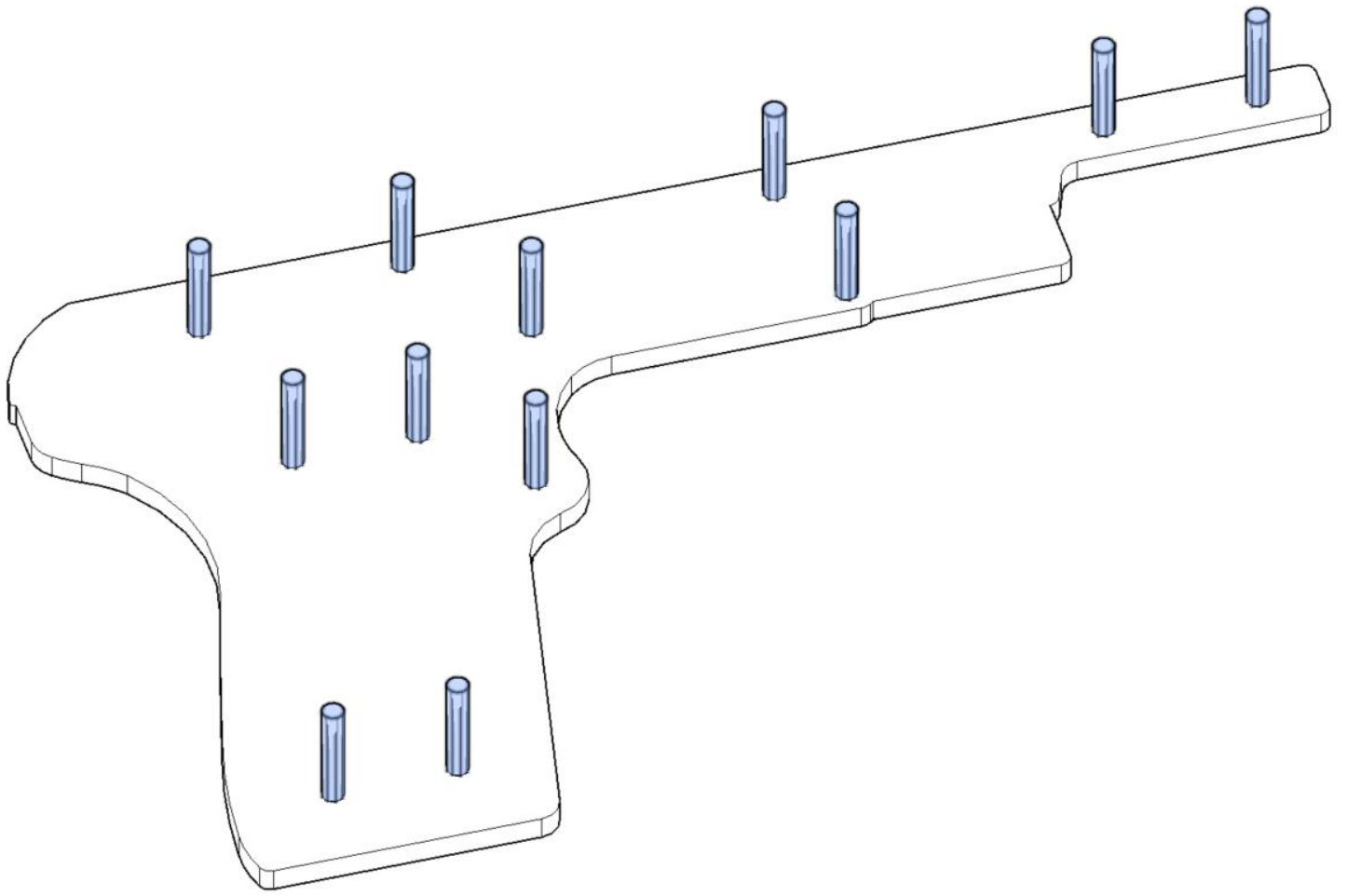
- Аккуратно выньте детали из листа. Если они не достаются, надрежьте перемычки, удерживающие деталь в листе, канцелярским ножом. Затем осторожно надавите тупой стороной ножа на деталь, чтобы она выпала из листа.
- Для лучшего скольжения движущихся механизмов потрите их об обычную свечу.
- При необходимости для удаления заусенцев используйте наждачную бумагу (идет в комплекте).
- Раскрашивать детали рекомендуем акриловыми красками перед сборкой.

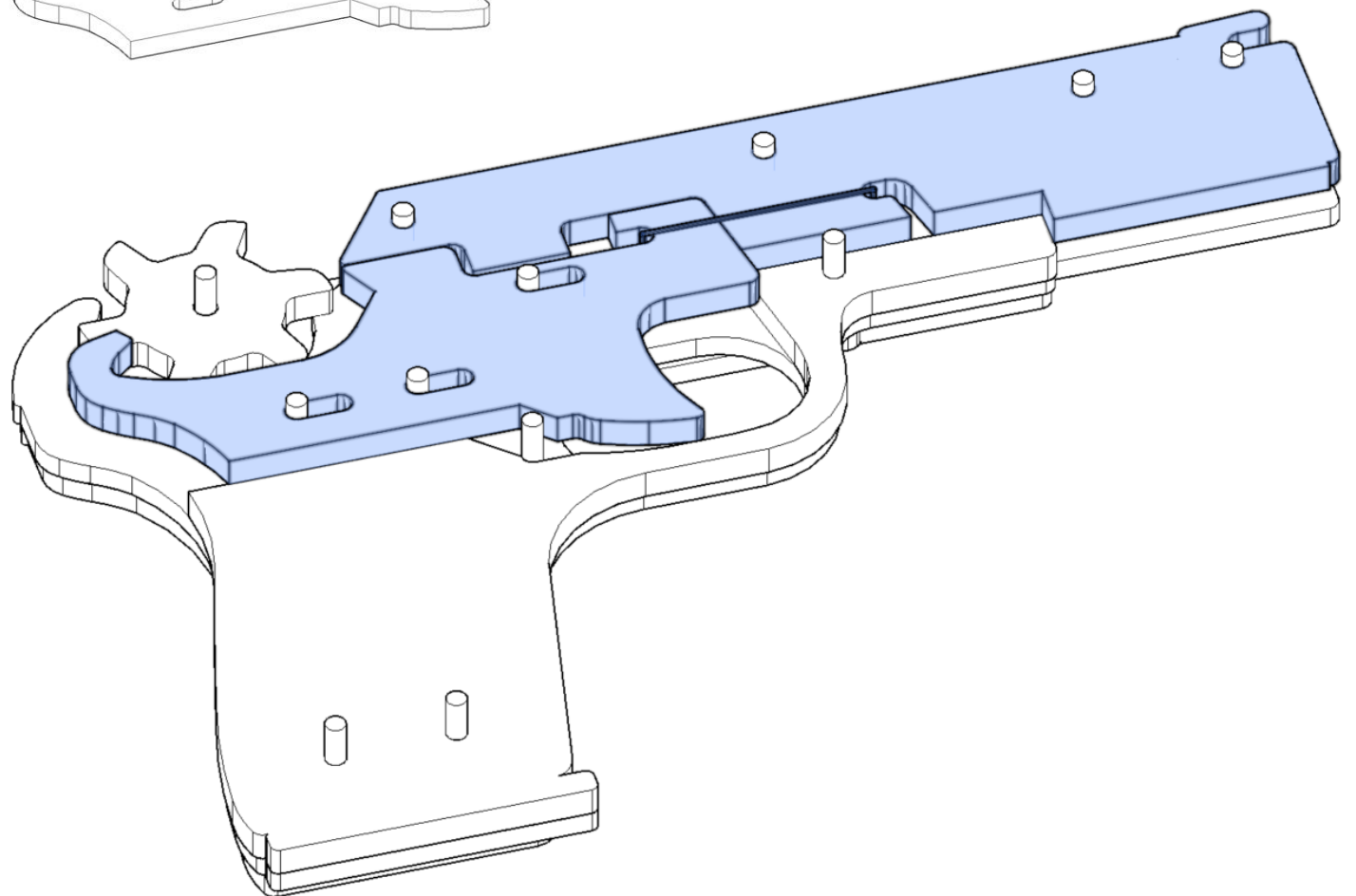
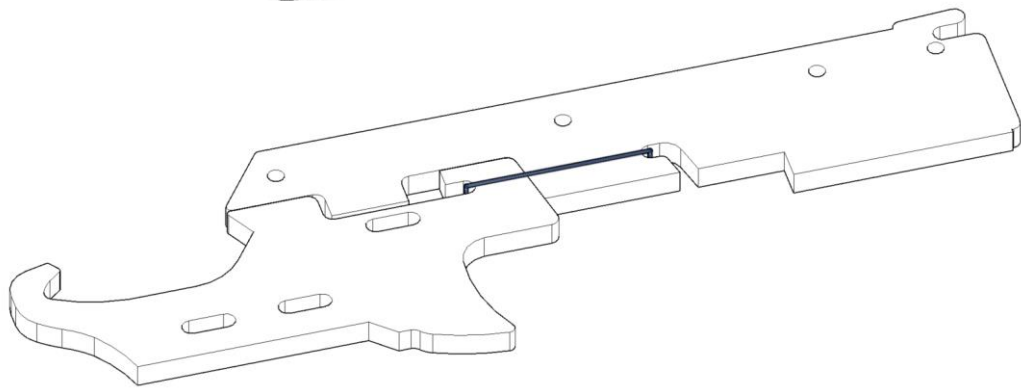
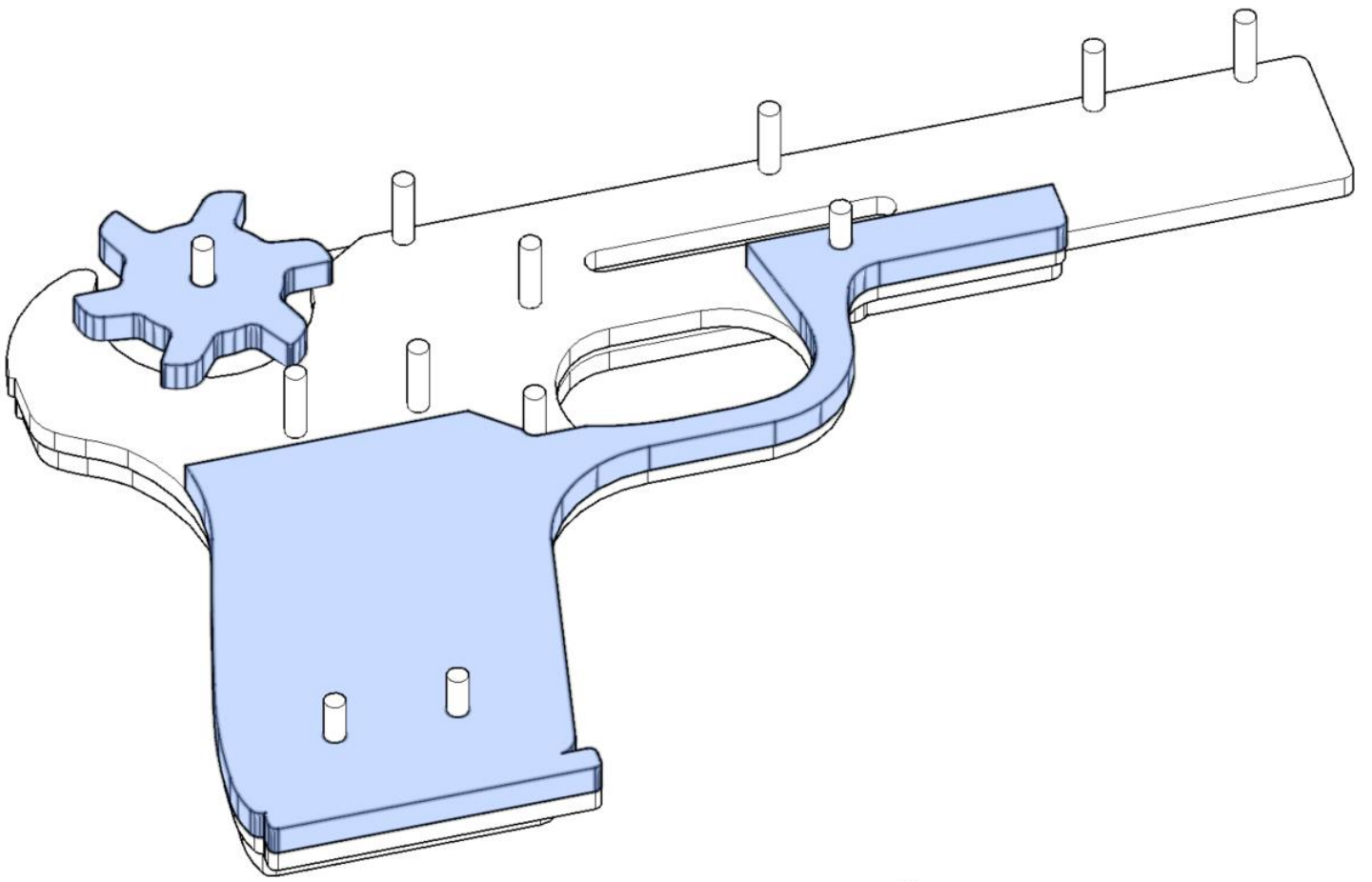
Мы всегда готовы помочь, если у вас возникли проблемы со сборкой!

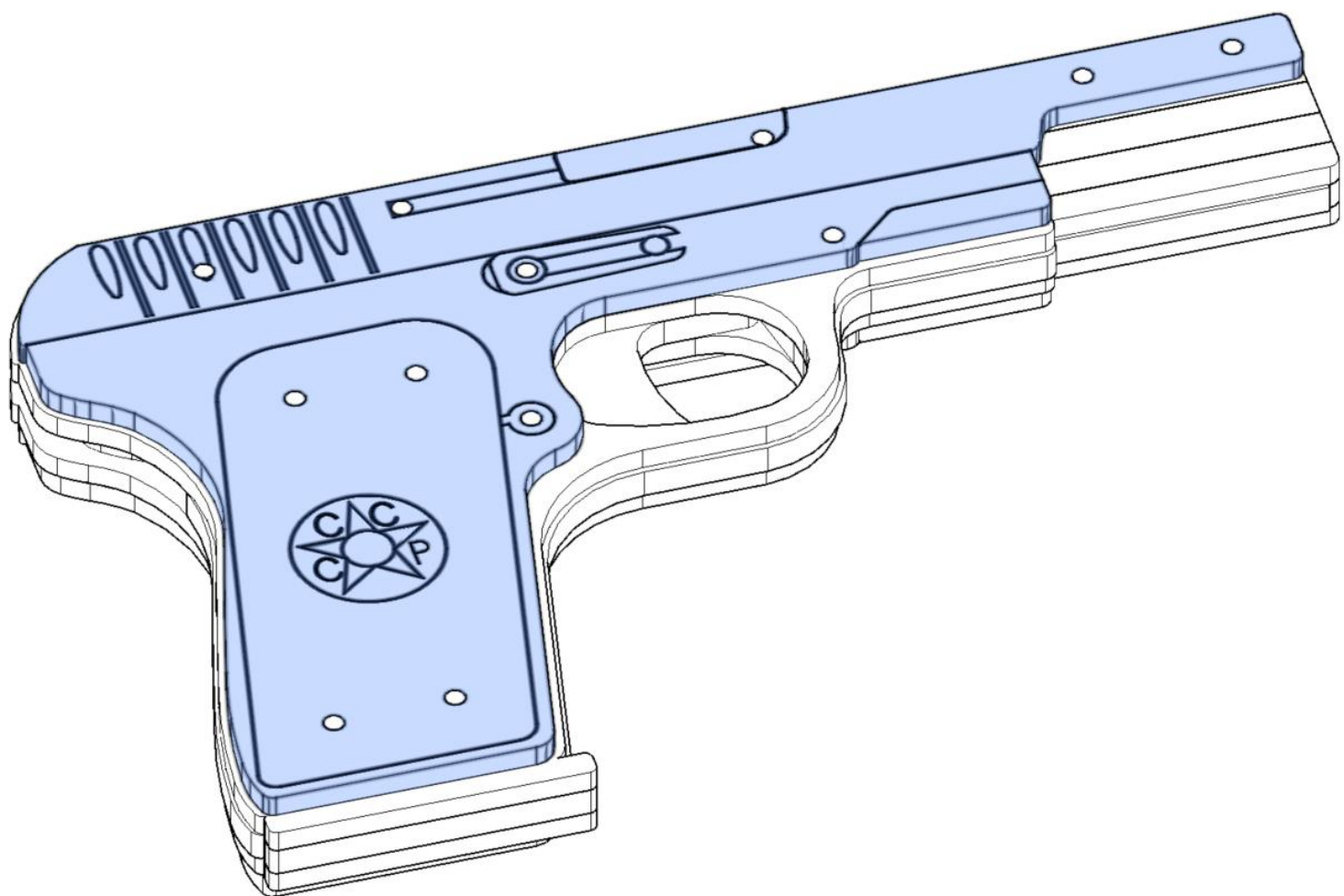
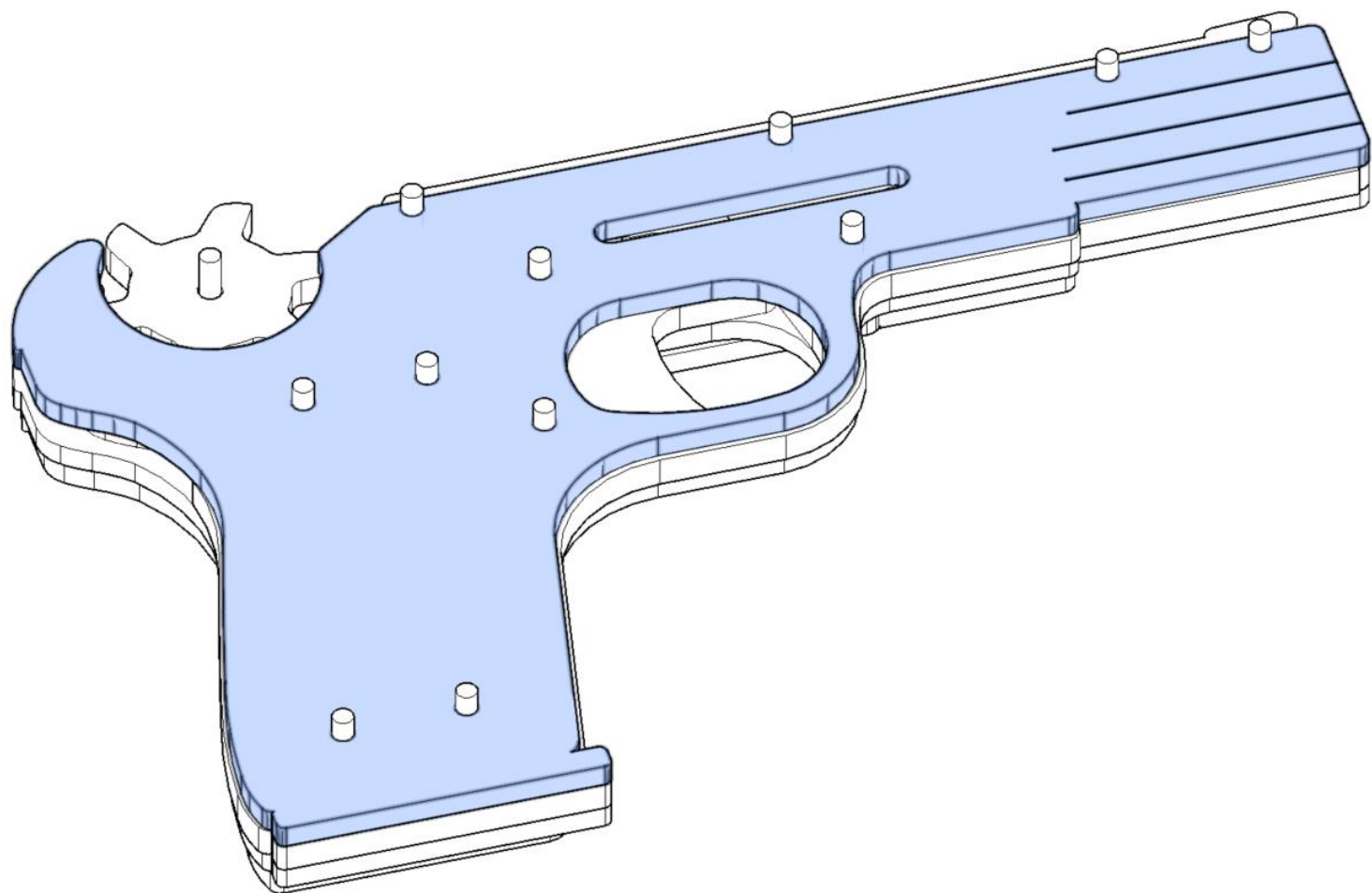
www.vk.com/ecokif

info@ecokif.com

Inst: eco_kif







Резинкострел собран. Осталось только аккуратно срезать вершины выступающих штифтов там где это необходимо и можно приступать к стрельбе резинками, которые идут в комплекте.